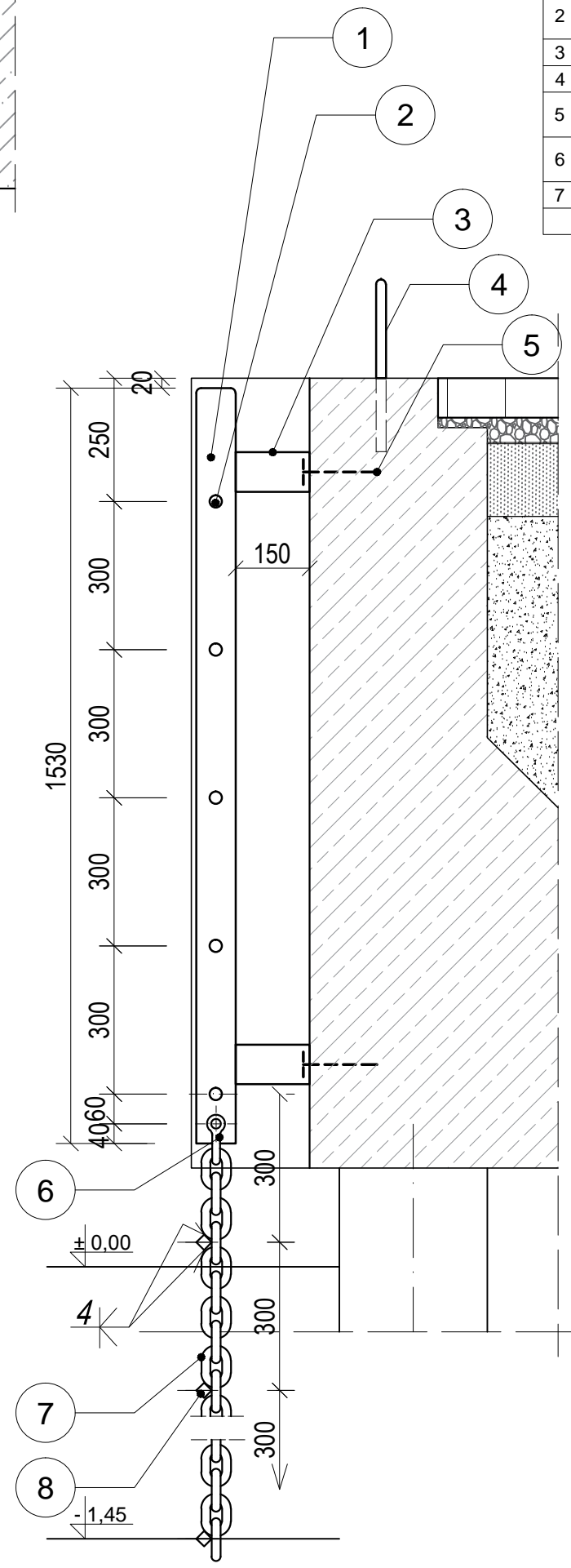
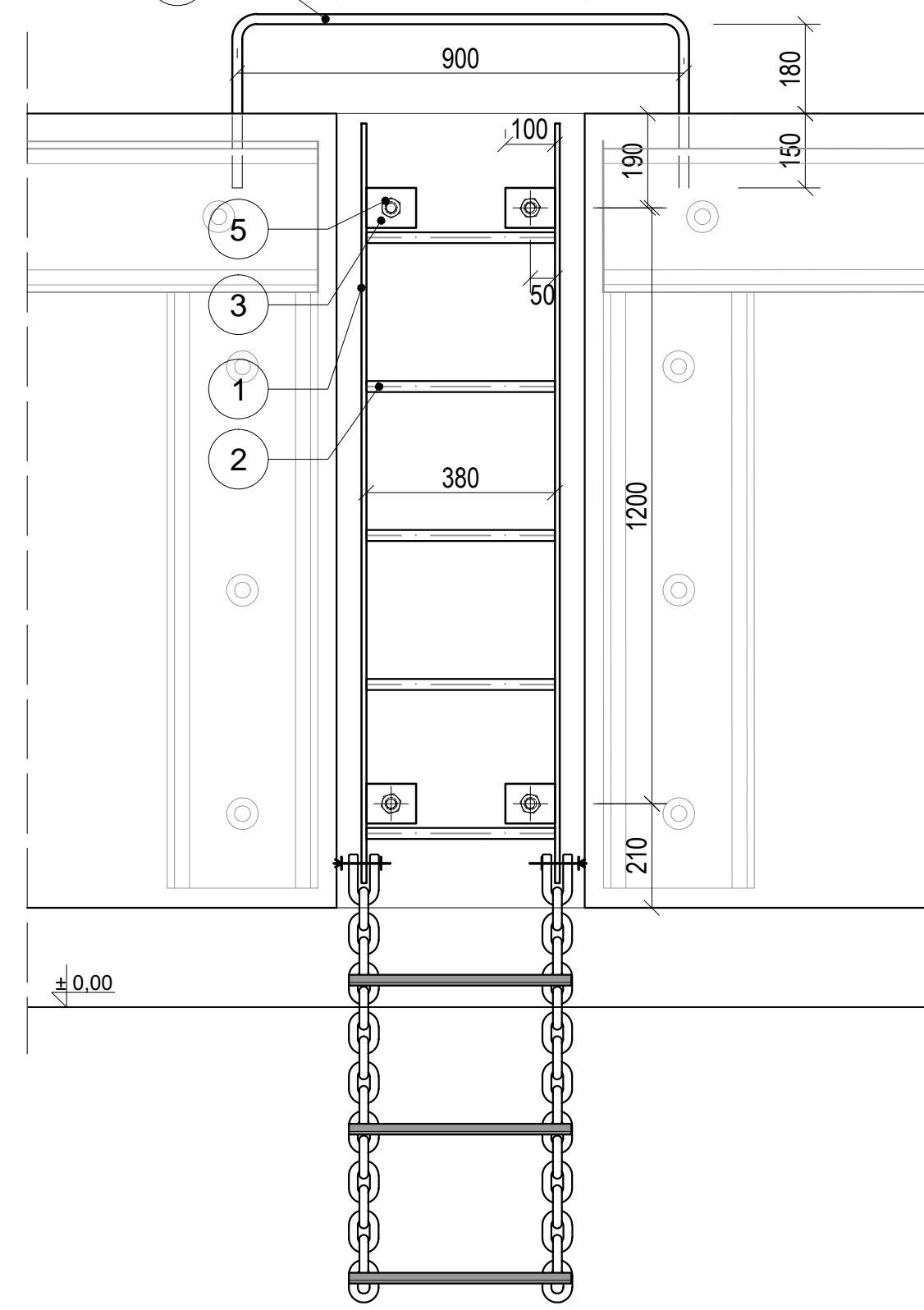
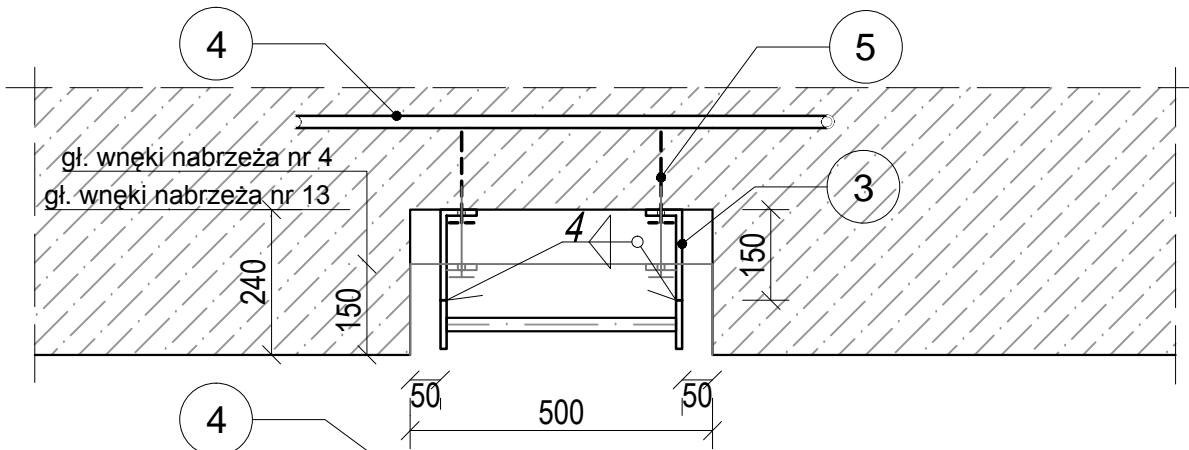


zestawienie stali na drabinkę nabrzeżową

Nr	nazwa elementu	ilość	masa 1 szt. (kg)	Σ masy	uwagi
1	plaskownik 1530x50x6	2	36	72.0	
2	pręt Ø24 L=380 mm	5	1.35	6.8	na nabrzeżu nr 4 dł. elementu dostosować do płytszej wnęki
3	bl. stal. 250x50x6	4	0.6	2.4	
4	pręt Ø 40 L=1560	1	15.4	15.4	
5	szebla podłużna A16(ocynk) PN-76/W-89184	2	0.55	1.1	
6	łańcuch ogniowy o ogniwach krótkich N-18 L=900 PN-75/M-84540	2	12.7	25.4	
7	pręt 22x22 l= 430 mm	7	1.63	11.4	
			Σ masa	134.5	



uwaga:

1. Stal: stal **S 235 JR**
2. Z uwagi na różną głębokość wnęk na drabinki po wykonaniu remontu ściany odbojowej i oczepu należy dokonać pomiarów kontrolnych i dostosować długość elementu **nr 3** tak aby drabinki nie wystawały poza wnęki.
3. Przed montażem ocynkować i pomalować

Biuro Hydrotechniczne Samoląg & Włodarczyk		ul. Dworcowa 2, 70-206 Szczecin tel.: (+48) 91-43-40-190 e-mail: bhs@vp.pl	
Remont nabrzeży zewnętrznych nr 4 i nr 13.1 na terenie Portu Jachtowego - Basen Północny w Świnoujściu PROJEKT BUDOWLANO-WYKONAWCZY			drabinka nabrzeżowa
projektant	mgr inż. Witold Samoląg	Upr.Bud. 82/Sz/76	skala: 1:12,5
opracował	inż. Aleksander Szerszeń		
sprawdzający	mgr inż. Marek Włodarczyk	Upr.Bud. 347/Sz/83	
Szczecin, wrzesień 2017		projekt nr 488	Rys. nr 7