

Zamawiający: Gmina Miasto Świnoujście

ul. Wojska Polskiego 1/5,
72-600 Świnoujście
NIP 855-15-71-375

Odbiorca:

**Ośrodek Sportu i Rekreacji „Wyspiarz”
ul. Matejki 22, 72-600 Świnoujście**

Znak sprawy: 1/03/K/2020

ZAPYTANIE OFERTOWE

1. Zamawiający: Gmina Miasto Świnoujście - Ośrodek Sportu i Rekreacji „Wyspiarz” w Świnoujściu
2. Komórka organizacyjna prowadząca postępowanie - Kąpielisko Morskie Świnoujście /Parking Bałtycka
3. Dane do kontaktu: e-mail: kapielisko@osir.swinoujście.pl, (91) 321 5410
4. Zaprasza do złożenia ofert na :

przygotowania placu manewrowego przy ul. Bałtyckiej w zakresie:

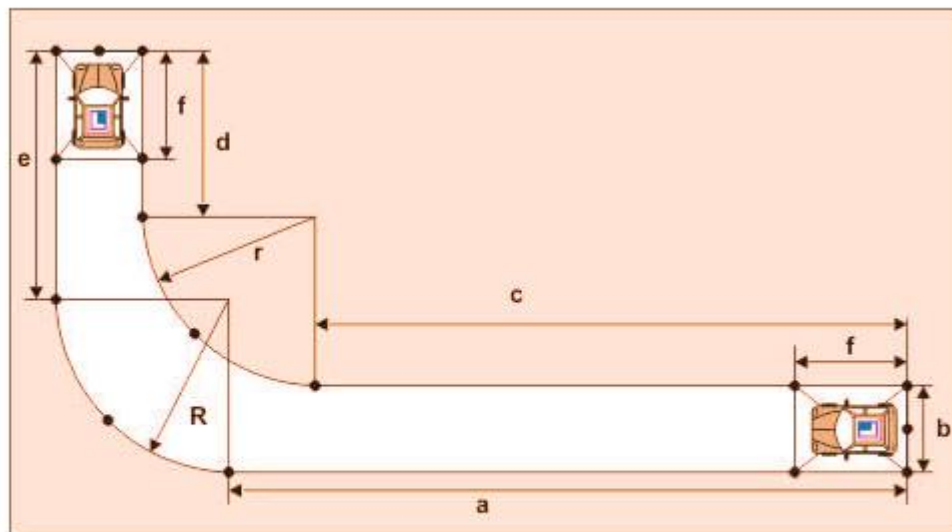
wymalowanie liniami żółtymi - 2 luki dla szkolenia pojazdów osobowych (kat. B i B1) zgodnie z przepisami. UWAGA: żółte nakładać się będą na tzw. stary plac

Szczegółowy opis przedmiotu zamówienia, w tym ewentualnie kryteria oceny oferty:

- a) **zalecana wizja Oferenta w terenie**
 - b) **powierzchnia do malowania – płyty żelbetonowe, mnogą występować nierówności**
 - c) **technika malowania – maszynowa**
 - d) **materiały (farba, paliwo itp.) – po stronie Oferenta**
 - e) **luki muszą być zgodne z przepisami określonymi w Rozp. Min. Infrastruktury i Budownictwa z dnia 24 lutego 2016 r. w sprawie egzaminowania osób ubiegających się o uprawnienia do kierowania pojazdami, szkolenia, egzaminowania i uzyskiwania uprawnień przez egzaminatorów oraz wzorów dokumentów stosowanych w tych sprawach)**
 - f) **co najmniej 3 letnia gwarancja na wykonanie w zakresie trwałości linii, ich nieścieralności**
5. Kryterium wyboru ofert 100% - najniższa cena,
 6. **Termin realizacji do 24.04.2020 r.**
 7. Miejsce i termin złożenia oferty:
 - elektronicznie e-mail: kapielisko@osir.swinoujście.pl **do dnia 31.03.2020 r.** - do godz. 12.00) **dw: sekretariat@osir.swinoujście.pl**

lub

- lub pisemnie do siedziby Ośrodka Sportu i Rekreacji „Wyspiarz”, ul. Matejki 22, 72-600 Świnoujście, Ośrodek czynny od poniedziałku do piątku w godzinach 7.00-15.00, sekretariat pok. nr 4 lub
8. Rozpatrzenie ofert – informacja zostanie zamieszczona na stronie internetowej Zamawiającego
 9. Warunki płatności: faktura VAT, przelew, termin - 14 dni, Wykonawca musi być czynnym i zarejestrowanym płatnikiem podatku VAT
 10. Sposób przygotowania oferty: ofertę należy sporządzić w języku polskim na formularzu oferty (Załącznik Nr 2),



Wymiary placu manewrowego:

Kategorie	a	b	c	d	e	f	r	R
B i B1	30,5m	3m	27,5m	6m	9,5m	5m	6m	6m



KLAUZULE RODO:

1. Administrator/Gmina Miasto Świnoujście - Ośrodek Sportu i Rekreacji „Wyspiarz” w Świnoujściu, informuje Oferenta o realizacji nałożonego na administratora obowiązku informacyjnego istniejącego w przypadku pozyskiwania danych osobowych zgodnie z art. 13, 14 i 15 rozporządzenia parlamentu Europejskiego i Rady (UE) 2016/679 z dnia 27 kwietnia 2016 r. w sprawie ochrony osób fizycznych, w związku z przetwarzaniem danych osobowych i w sprawie swobodnego przepływu takich danych oraz uchylenia dyrektywy 95/46/WE (ogólne rozporządzenie o ochronie danych osobowych) zwanego RODO.
2. Inspektor ochrony danych w Gminie Miasto Świnoujście – Ośrodku Sportu i Rekreacji „Wyspiarz” ul. Matejki 22, 72-600 Świnoujście, Inspektor ochrony danych: e-mail: abi@osir.swinoujście.pl.
3. Informuję o prawie żądania od Administratora dostępu do danych osobowych, prawie do ich sprostowania, usunięcia, ograniczenia przetwarzania, prawie do wniesienia sprzeciwu wobec przetwarzania, a także o prawie do przenoszenia danych w zakresie uregulowanym w RODO. Jednocześnie informuję o prawie do wniesienia skargi do organu nadzorczego – Prezesa Urzędu Ochrony Danych Osobowych, gdy uzasadnione jest, iż dane osobowe przetwarzane są przez administratora niezgodnie z przepisami RODO. Pełna treść klauzuli informacyjnej dotyczącej obowiązków Administratora/Gminy Miasto Świnoujście/Ośrodka Sportu i Rekreacji „Wyspiarz” zamieszczona jest na stronie BIP oraz na stronie www.osir.swinoujście.pl/ochrona-danych-osobowych.

OFERTA

W odpowiedzi na zapytanie ofertowe nr 1/03/K/2020 z dnia 18.03.2020 r. dotyczące:

przygotowania placu manewrowego przy ul. Bałtyckiej w zakresie pomalowania linii żółtych - 2 łuki dla szkolenia pojazdów osobowych zgodnie z obowiązującymi przepisami

oferuję wykonanie przedmiotu zamówienia* za łączną:

cenę netto zł (słownie :/100)

podatek VAT zł (słownie/100)

cena brutto zł (słownie/100)

1. Oświadczam, że zapoznałem się z opisem przedmiotu zamówienia i nie wnoszę do niego zastrzeżeń, oraz wyrażam zgodę na warunki płatności określone w zapytaniu ofertowym.

Nazwa wykonawcy:

Adres, tel. e-mail wykonawcy:

NIP:

Potwierdzam termin realizacji zamówienia do dnia:

Miejscowość, dnia

Podpis, pieczęć wykonawcy / osoby upoważnionej

KLAUZULE RODO:

1. Administrator/Gmina Miasto Świnoujście - Ośrodek Sportu i Rekreacji „Wyspiarz” w Świnoujściu, informuje Oferenta o realizacji nałożonego na administratora obowiązku informacyjnego istniejącego w przypadku pozyskiwania danych osobowych zgodnie z art. 13, 14 i 15 rozporządzenia parlamentu Europejskiego i Rady (UE) 2016/679 z dnia 27 kwietnia 2016 r. w sprawie ochrony osób fizycznych, w związku z przetwarzaniem danych osobowych i w sprawie swobodnego przepływu takich danych oraz uchylenia dyrektywy 95/46/WE (ogólne rozporządzenie o ochronie danych osobowych) zwanego RODO.
2. Inspektor ochrony danych w Gminie Miasto Świnoujście – Ośrodku Sportu i Rekreacji „Wyspiarz” ul. Matejki 22, 72-600 Świnoujście, Inspektor ochrony danych: e-mail: abi@osir.swinoujście.pl.
3. Informuję o prawie żądania od Administratora dostępu do danych osobowych, prawie do ich sprostowania, usunięcia, ograniczenia przetwarzania, prawie do wniesienia sprzeciwu wobec przetwarzania, a także o prawie do przenoszenia danych w zakresie uregulowanym w RODO. Jednocześnie informuję o prawie do wniesienia skargi do organu nadzorczego – Prezesa Urzędu Ochrony Danych Osobowych, gdy uzasadnione jest, iż dane osobowe przetwarzane są przez administratora niezgodnie z przepisami RODO. Pełna treść klauzuli informacyjnej dotyczącej obowiązków Administratora/Gminy Miasto Świnoujście/Ośrodka Sportu i Rekreacji „Wyspiarz” zamieszczona jest na stronie BIP oraz na stronie www.osir.swinoujście.pl/ochrona-danych-osobowych.

*niepotrzebne skreślić